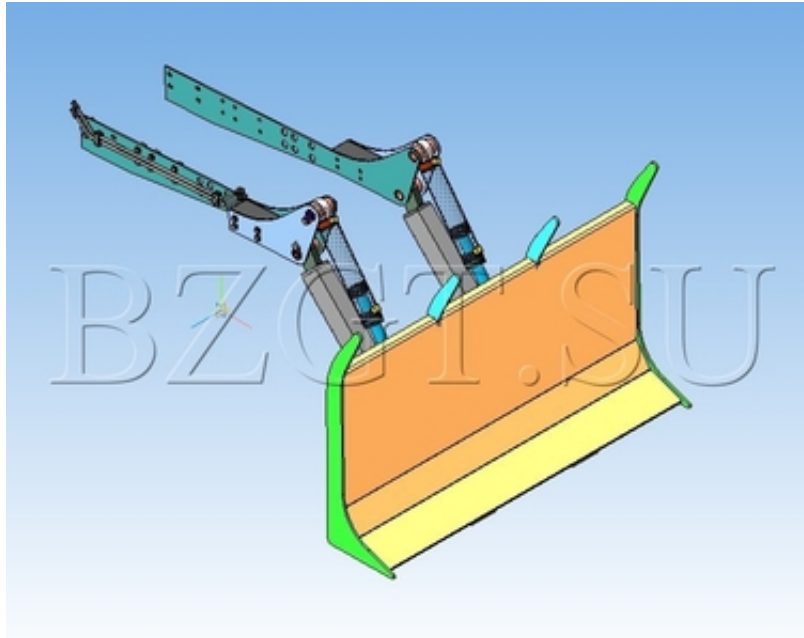


Толкатель для бревен "Лесовик 1000"



Борисов, Беларусь

Толкатель для бревен "Лесовик 1000" – это навесное оборудование предназначено для формирования пачек (штабелевки) из сортиментов, хлыстов, лесоматериалов и уборки веток с территории лесосеки. Особенностью лесного толкателя "Лесовик 1000" является то, что он может быть использован как толкатель штабелер, бульдозерный отвал для планирования, засыпки ям и траншей, уборки снега. Это позволяет широко использовать навесное оборудование "Лесовик 1000" как в лесу, так и на пилорамах и лесосортировальных пунктах.

Толкатель для бревен "Лесовик 1000" представляет собой универсальное навесное оборудование устанавливаемое как на трактора «Беларус» модификаций 82.1; 892; 920; 952 с передним ведущим мостом арочного типа, так и модификации 82.2; 82П; 92П; 892.2; 920.2; 950.2; 952.2 переднем ведущим мостом балочного типа. Машина может эксплуатироваться при температуре окружающей среды от -40° до +40°С.

Толкатель для бревен "Лесовик 1000", устанавливается как фронтальное навесное оборудование на передние боковые лонжероны базового трактора.

Гидравлическая системы Оборудования подключаются к гидравлическим выводам трактора. Рукава высокого давления, гидроцилиндры, тройники и все необходимые крепежные элементы для монтажа входят в комплект поставки.

Цена: Договорная

Тип объявления:
Продам, продажа, продаю

Торг: --

Матвеев Кирилл

375445354827

**РБ, Минская обл, г. Борисов,
ул. имени братьев Вайрубов
82-1**